

PLAZACIÓN DEL CARÁCTER DE ORDENACIÓN ESTRUCTURAL DE LAS DETERMINACIONES

**DISTRIBUCIÓN DE ENERGÍA ELÉCTRICA**

**1. RED DE ENERGÍA ELÉCTRICA EXISTENTE**

RED PRINCIPAL

- LÍNEAS DE AT
- SUBSTACIÓN EXISTENTE

CENTROS DE TRANSFORMACIÓN

- ▲ CT INTERIOR
- ▲ CT INTERIÈRE

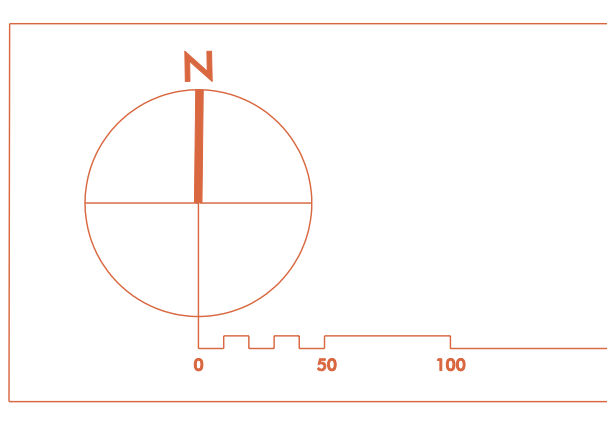
**2. ESQUEMA DE RED PRINCIPAL PROYECTADA POR PGOU.**

NUVA RED PRINCIPAL SUBTERRANEA

- LÍNEAS DE AT
- NUVA SUBSTACIÓN
- NUVO ENACE AT CON SUBSTACIÓN ALCOLEA

CENTROS DE TRANSFORMACIÓN

- ▲ CT INTERIOR
- POSTE PIN DE LÍNEA AÈREA
- LÍNEA AÈREA EXISTENTE A SUPRIMIR



DESIGNADA para hacer cumplir con este plano el desarrollo de las obras de PROYECCIÓN TECNOLÒGICA, por parte del Ayuntamiento, en el periodo de vigencia de este documento, en el supuesto de que el Ayuntamiento no lo hubiera aprobado ya.

DOCUMENTO PARA APROBACIÓN PROVISIONAL 2  
FECHA DE EMISIÓN: JUNIO 2018

TRANSACCIONES: 14 DE 2008  
APROBACIÓN INICIAL: 17 DE 2011  
APROBACIÓN PROVISIONAL 1: 07 DE 2011  
APROBACIÓN PROVISIONAL 2: 07 DE 2011  
REVISIÓN:

ALFONSO LÓPEZ AGUIRRE / ARQUITECTO



ordenación