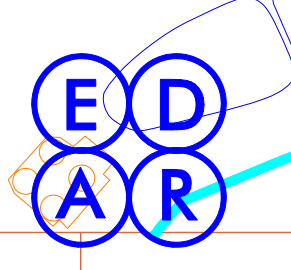
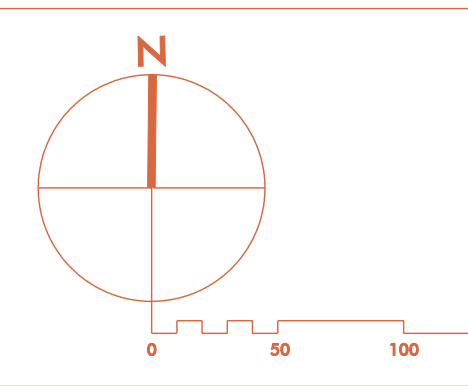


información



RED DE SANEAMIENTO EXISTENTE		RED DE INFRAESTRUCTURAS	
RED SECUNDARIA (20-60 cm)	RED PRINCIPAL (100-400 mm)	POZOS DE REGISTRO	POZOS DE REGISTRO
Ø 30 a 25 cm	Ø 70 a 80 cm	MIBORNALES	MIBORNALES
Ø 30 a 40 cm	Ø 100 cm	PUNTOS VERTIDO ARROYO VILLA	PUNTOS VERTIDO ARROYO VILLA
Ø 50 a 60 cm	Ø 1.40 cm	ESTACIÓN DEPURADORA DE AGUAS RESIDUALES	ESTACIÓN DEPURADORA DE AGUAS RESIDUALES
Ø 30 a 40 cm (En desarrollo)	ARROYO DE LA VILLA		

DILIGENCIA para hacer constar que este plano y documento ha sido objeto de APROBACIÓN PROVISIONAL 2, por parte del Ayuntamiento, en sesión celebrada el día 26 de septiembre de 2016, al punto primero de los artículos del Dto. EL SECRETARIO.

DOCUMENTO PARA APROBACIÓN PROVISIONAL 2
FECHA DE REDACCIÓN: JULIO 2016
FECHA DE APROBACIÓN: 26-09-2016
AVANCE: 34-07-2006
TRAMITACIÓN: 16-02-2016
APROBACIÓN PROVISIONAL 1: 07-04-2015
APROBACIÓN PROVISIONAL 2: 26-09-2016
REDACCIÓN:
ALFREDO LINARES AGÜERA / ARQUITECTO



AYUNTAMIENTO DE CONSTANTINA
P G O U
PLAN GENERAL DE ORDENACIÓN URBANÍSTICA
PLANOS DE INFORMACIÓN
NÚCLEO URBANO / INFRAESTRUCTURAS
RED DE SANEAMIENTO i.14
ESCALA: 1/2.000